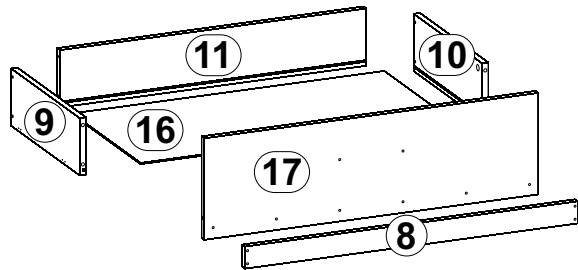
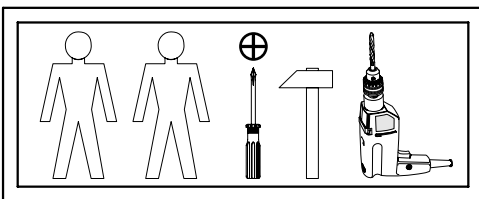
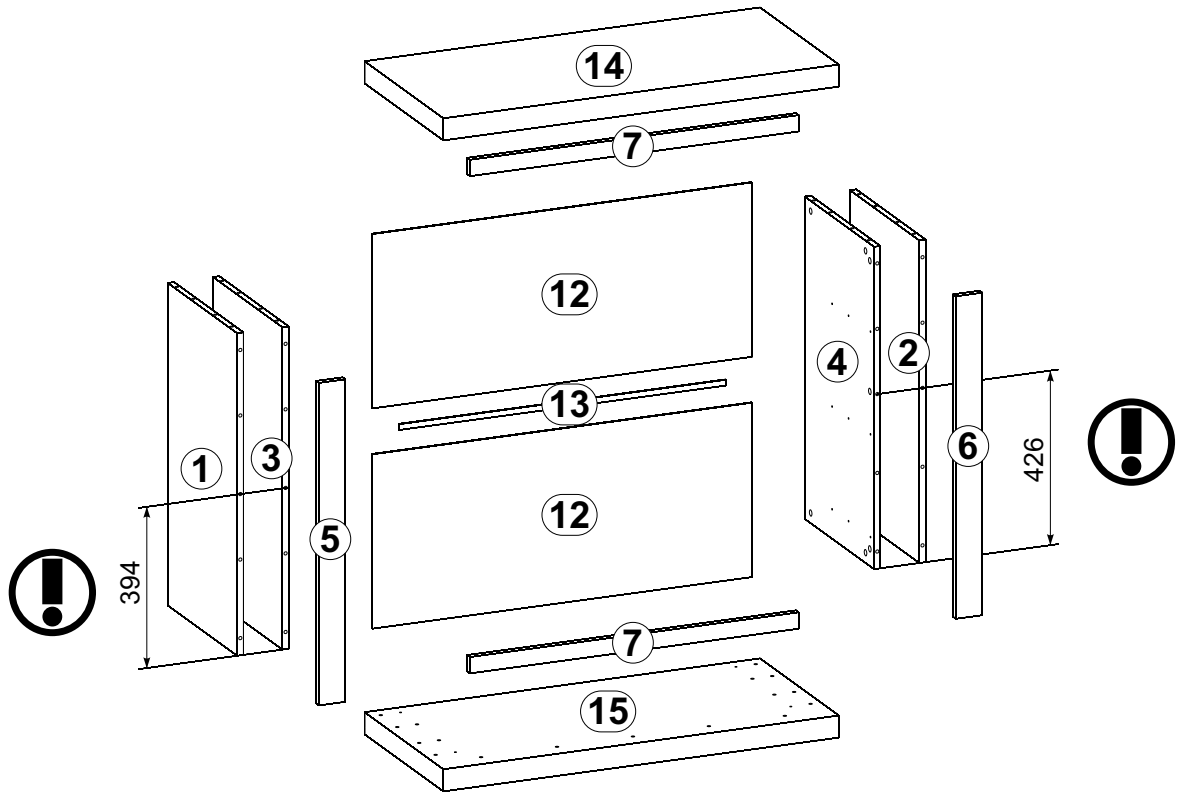
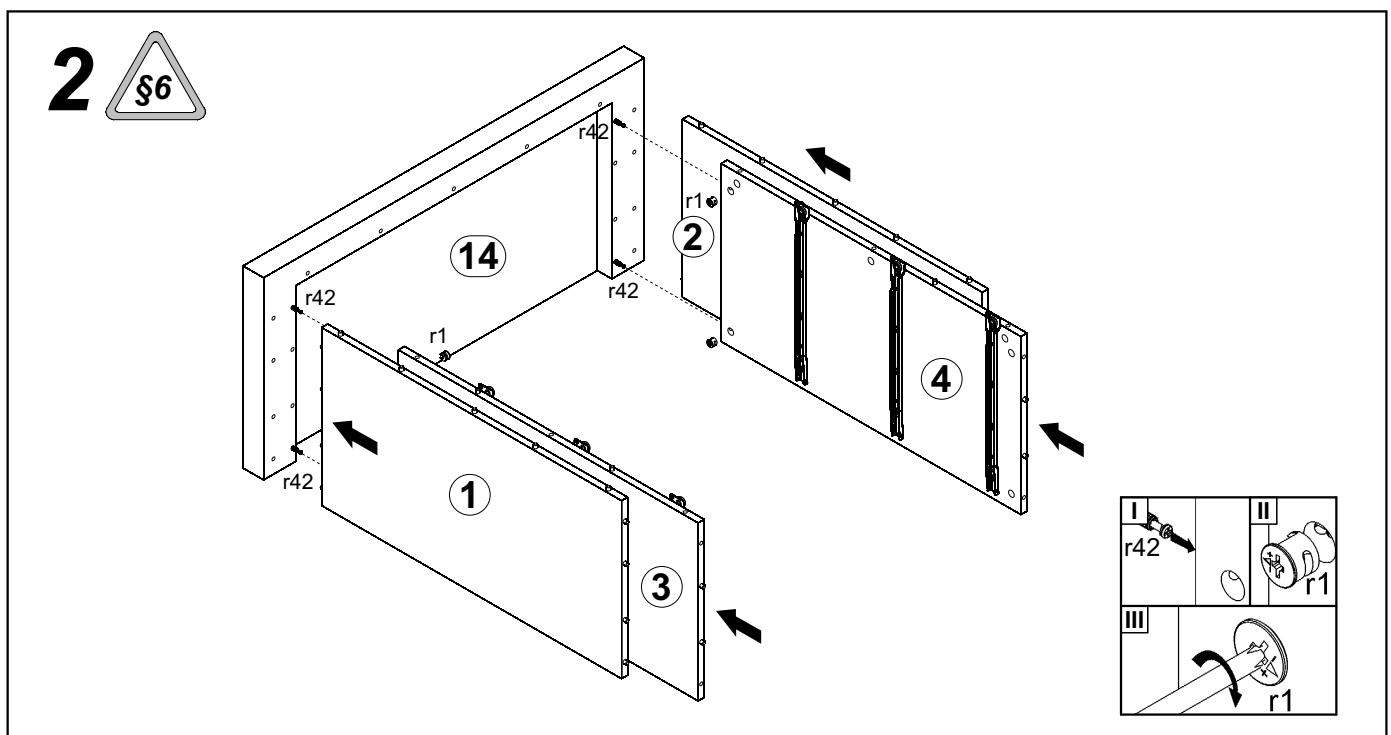
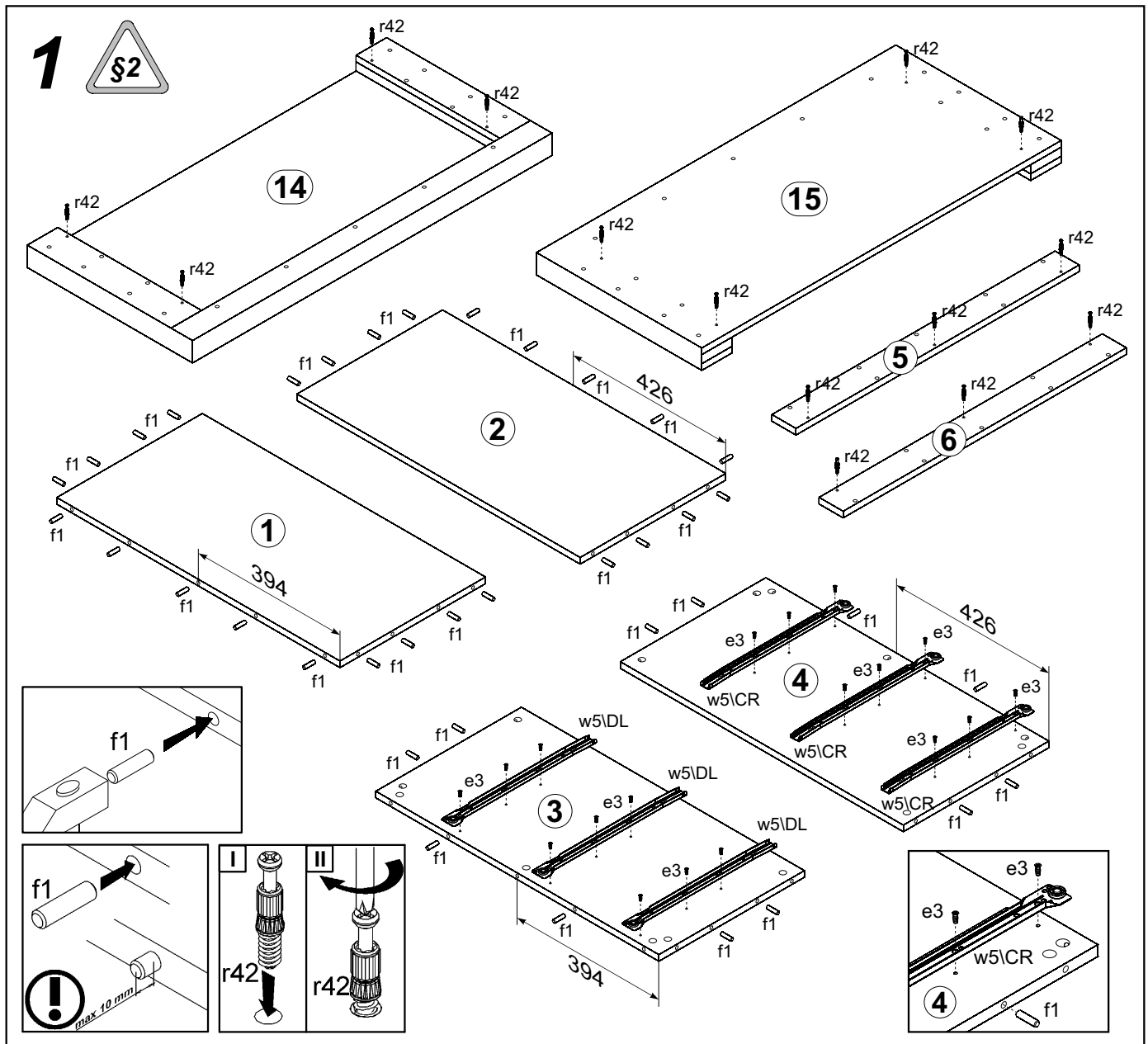


A	B	C	D	
1	RD1-101	788	405	1/3
2	RD1-140	788	405	1/3
3	RD1-102	787,5	405	1/3
4	RD1-103	787,5	405	1/3
5	RD1-407	788	67	1/3
6	RD1-4429	788	67	1/3
7	RD1-408	831	40	1/3
8	RD1-409	841	54	1/3
9	RD1-501	400	140	1/3

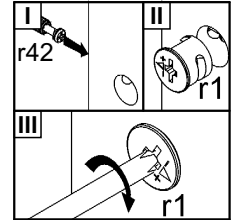
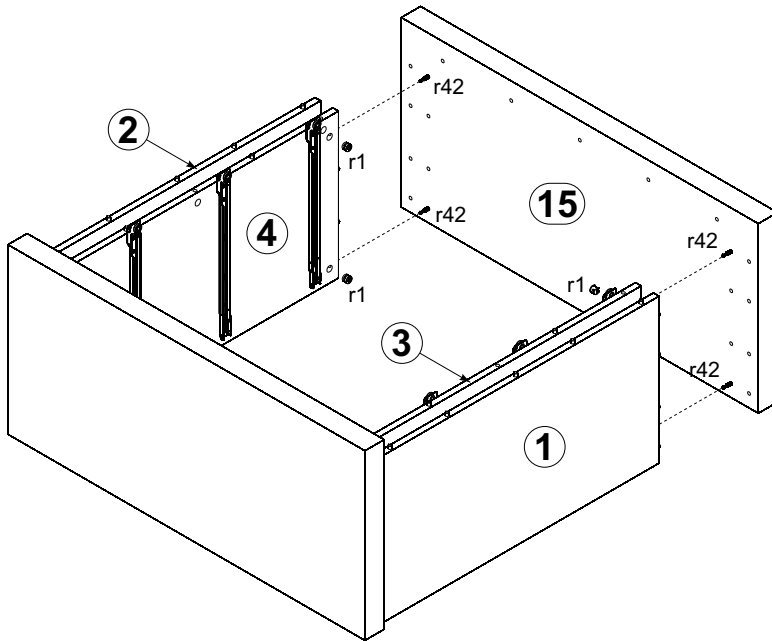
A	B	C	D	
10	RD1-502	400	140	1/3
11	RD1-503	775	140	1/3
12	RD1-902	952	426	1/3
13	LH-825	825	14	1/3
14	RD1-202	1000	460	2/3
15	RD1-203	1000	460	2/3
16	RD1-901	789	399	2/3
17	RD1-001	845	248	3/3



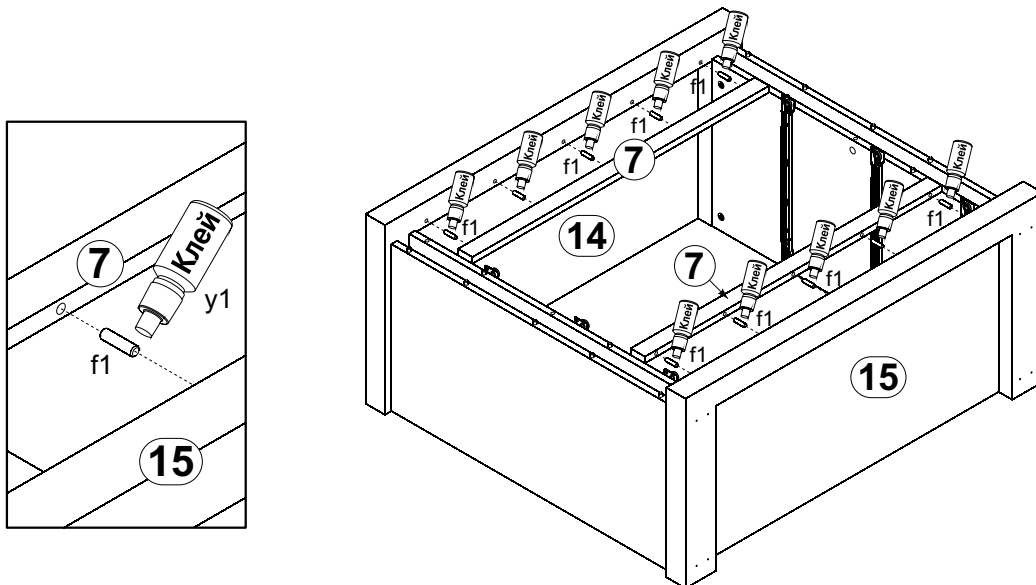
3x 270,7x34x34,5 c410	18x Ø6x13 mm e3	12x Ø5x50 mm e32	48x Ø8x30 mm f1	6x M4x22 mm j30	4x k55	50x l1
6x 55x18x18 mm l51	1x n26\1	8x Ø4x35 mm p6	18x Ø4x30 mm p21	6x Ø3,5x16 mm p25	1x Ø3,5x16 mm p38	12x Ø3x12 mm p54
26x Ø15x12 mm #16 r1	26x 20/11 r42	18x Ø16 s2	3x 383 mm t14	3x 400 mm w5^{DR}	3x 400 mm w5^{CR}	3x 400 mm w5^{DL}
3x 400 mm w5^{CL}	1x Клей y1					



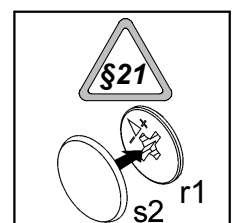
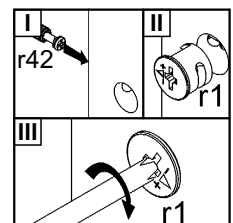
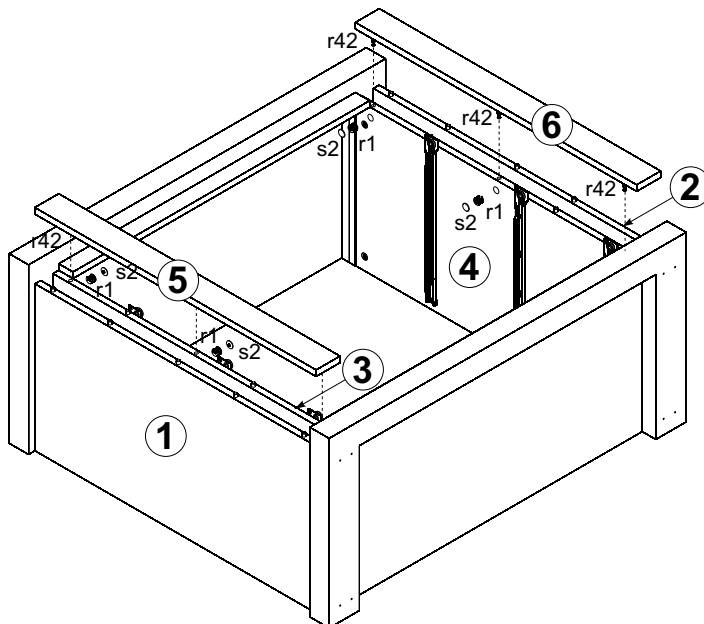
3



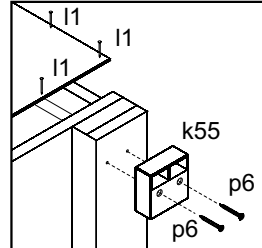
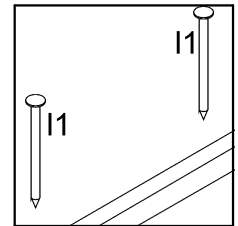
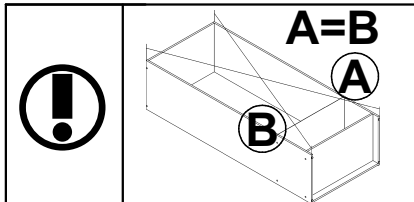
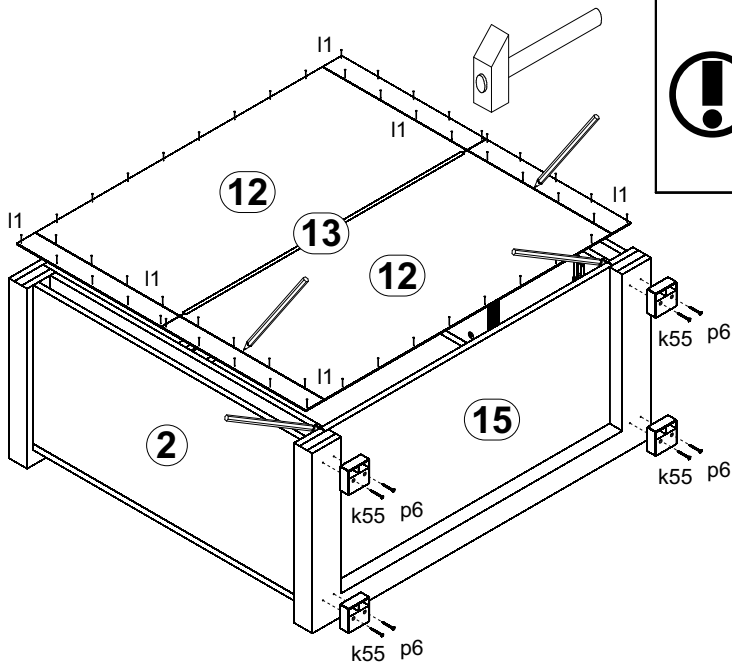
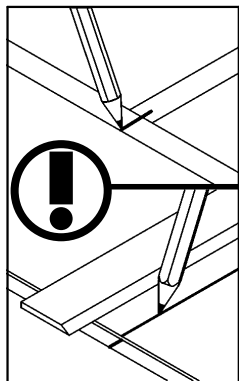
4



5



6



7

